

tracpode 150 kg



Driepoot voor besloten ruimte

tracpode 150 kg

Driepoot voor besloten ruimte

VOORDELEN

- De enige driepoot in de markt welke is goedgekeurd voor het beveiligen van 2 gebruikers met elk een gewicht tot 150 kg.
- Het enige tijdelijke ankerpunt dat door een bevoegde instantie is goedgekeurd als apparaat waarop valstop-, hijs- en reddingsystemen bevestigd kunnen worden.
- De driepoot kan gebruikt worden om 'rope access' werkzaamheden uit te voeren.

De tracpode is een mobiel ankerpunt, voor het werken in besloten ruimten, het verwerken van lasten en het uitvoeren van reddingsoperaties.

Het tijdelijke ankerpunt is getest om de val van twee operators met ieder een gewicht van 150 kg, inclusief uitrusting en gereedschap, te stoppen. Het kan ook worden gebruikt als ankerpunt voor het hijsen, met de capaciteit om een maximale last van 500 kg. te hijsen, mits de riem aan de voeten is bevestigd.

De tracpode is gemaakt van lichtgewicht aluminium en kan erg klein worden opgevouwen zodat hij in de meeste voertuigen makkelijk kan worden vervoerd.



MEERVOUDIGE WERKING

- Kan gebruikt worden als tijdelijk ankerpunt waarop valstop-, hijs- en reddingsystemen kunnen worden aangesloten.
- Maakt het mogelijk dat twee operators, met ieder een gewicht tot 150 kg, veilig kunnen werken.
- Op elke poot kan met behulp van een Tractel® console, een blocfor™ R 20/30 valbeveiligingssysteem of een caRol™ TR of een caRol™ TS lier worden gemonteerd.



tracpode 150 kg

Driepoot voor besloten ruimte

EIGENSCHAPPEN - POTEN

- Het ontwerp van de kokervormige poten zorgt ervoor dat het systeem sterk en stevig is.
- De lengte van de poten kan in stappen van 20 cm worden verlengd.
- De borgpen voor de hoogteverstelling en de veergespannen veiligheidsclip zijn door kleine kabels permanent aan de kokerprofielen bevestigd om alle onderdelen van de samenstelling bij elkaar te houden.
- Op elke poot van de tracpode kan een blocfor™ valbeveiligingsapparaat of een caRol™ lier worden gemonteerd middels de bijbehorende console.
- Er zijn drie mogelijke montageplaatsen op de poot van de tracpode: top, midden en aan de onderzijde.
- Wanneer een valbeveiliging of lier op een van de poten van de tracpode wordt gemonteerd, **moet er een schijfset op de kop worden gemonteerd.**
- De kop van de tracpode is voorzien van drie vulbussen, één voor elke poot, die voorkomen dat de poten van de tracpode voorbij hun "open" positie bewegen.
- De kop van de tracpode is voorzien van 3 kogelpinnen die onbedoeld inklappen van de poten voorkomen.
- De voeten van de tracpode zijn voorzien van antislip zolen van ge vulkaniseerd rubber. De gaten in deze voeten kunnen worden gebruikt om de tracpode aan de grond te bevestigen met behulp van bevestigingsmiddelen of ankerbouten.

EIGENSCHAPPEN - CONSOLE

De verankeringspunten op de poten van de tracpode zijn ontworpen:

- om caRol™ R reddinglieren (EN 1496) te monteren,
- om caRol™ TS hijslieren, max. capaciteit van 250 kg., te monteren,
- om een blocfor™ 20/20r/30/30r 150 kg. valbeveiliging te kunnen monteren.

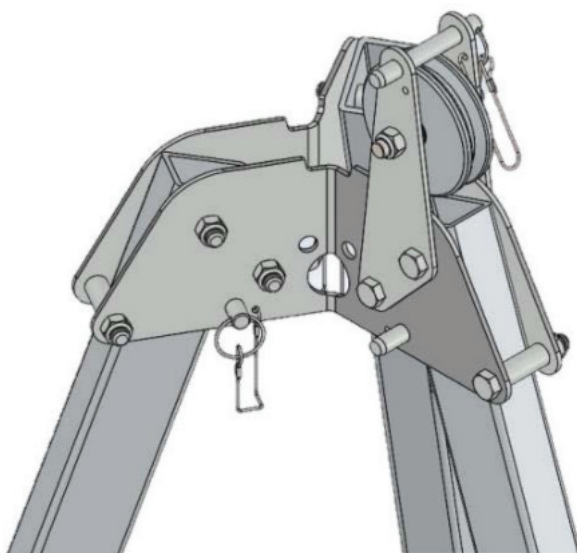
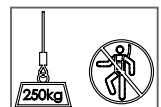
N.B.: In al deze configuraties kan de tracpode 150 kg. worden gebruikt **zonder** dat er een riem aan de poten is bevestigd.



EIGENSCHAPPEN - KOP

De kop van de tracpode 150 kg is voorzien van 3 ankerpunten;

- 2 ankerpunten ter ondersteuning van alle soorten valbeveiliging of evacuatiesystemen (2 x 150 kg).
- 1 ankerpunt ter ondersteuning:
 - van een hijslier (WLL: 250kg)
N.B.: In deze configuratie kan, de tracpode worden gebruikt **ZONDER** dat er een riem aan de voeten van de tracpode™ is bevestigd.
 - van een hijslier (WLL: 500kg)
N.B.: In deze configuratie kan de tracpode **ALLEEN** gebruikt worden als de riem aan de voeten van de tracpode is bevestigd.



Als optie kan er een schijfset op de kop worden gemonteerd om de verschillende gebruikte kabels te sturen (valbeveiliging, hijsen of redding)

tracpode 150 kg

Driepoot voor besloten ruimte

ROPE ACCESS EN POSITIONERINGS TECHNIEKEN

Als de operator zich naar een andere positie moet verplaatsen ,terwijl hij onder de tracpode hangt, moet de operator zich houden aan de wetgeving op het gebied van rope access en positioneringstechnieken.

Voor dit soort werk moet het systeem, minimaal bestaan uit:

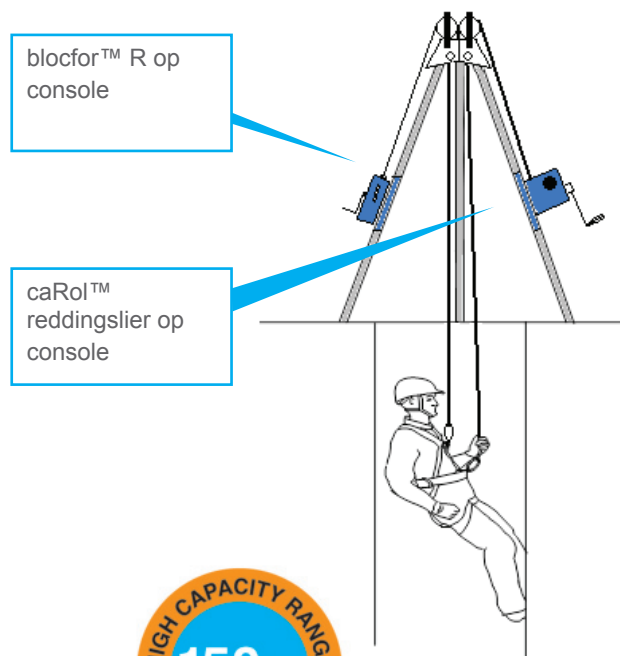
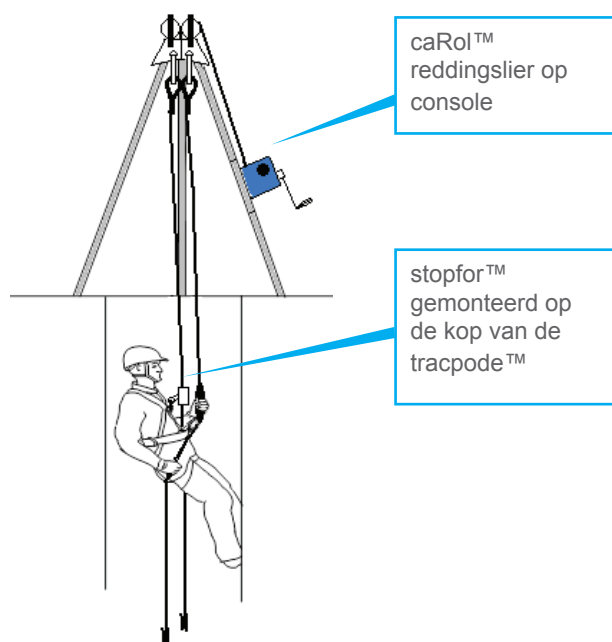
- Een werklijn, die een middel biedt voor toegang, hijsen/dalen en ondersteuning.
- Een veiligheidslijn (een valbeveiliging op een flexibele ankerlijn zoals een stopfor™ of een blocfor™ automatische valbeveiliging).

Deze twee lijnen moeten worden bevestigd aan twee afzonderlijke ankerpunten volgens de EN 795 norm of aan een ankerpunt waarvan het draagvermogen door de werkgever of door een bevoegd persoon is beoordeeld en is goedgekeurd.

De gebruikers moeten een geschikte harnasgordel (EN 361 en EN 813) dragen en gebruiken, die aan de veiligheidslijn en de werklijn moet worden bevestigd.



TYPISCHE OPBOUW VOOR ROPE ACCESS



TRACTEL BENELUX B.V.

Paardeweide 38 - 4824 EH Breda

Telefoon: 076 54 35 135

Email: sales.benelux@tractel.com



www.tractel.com